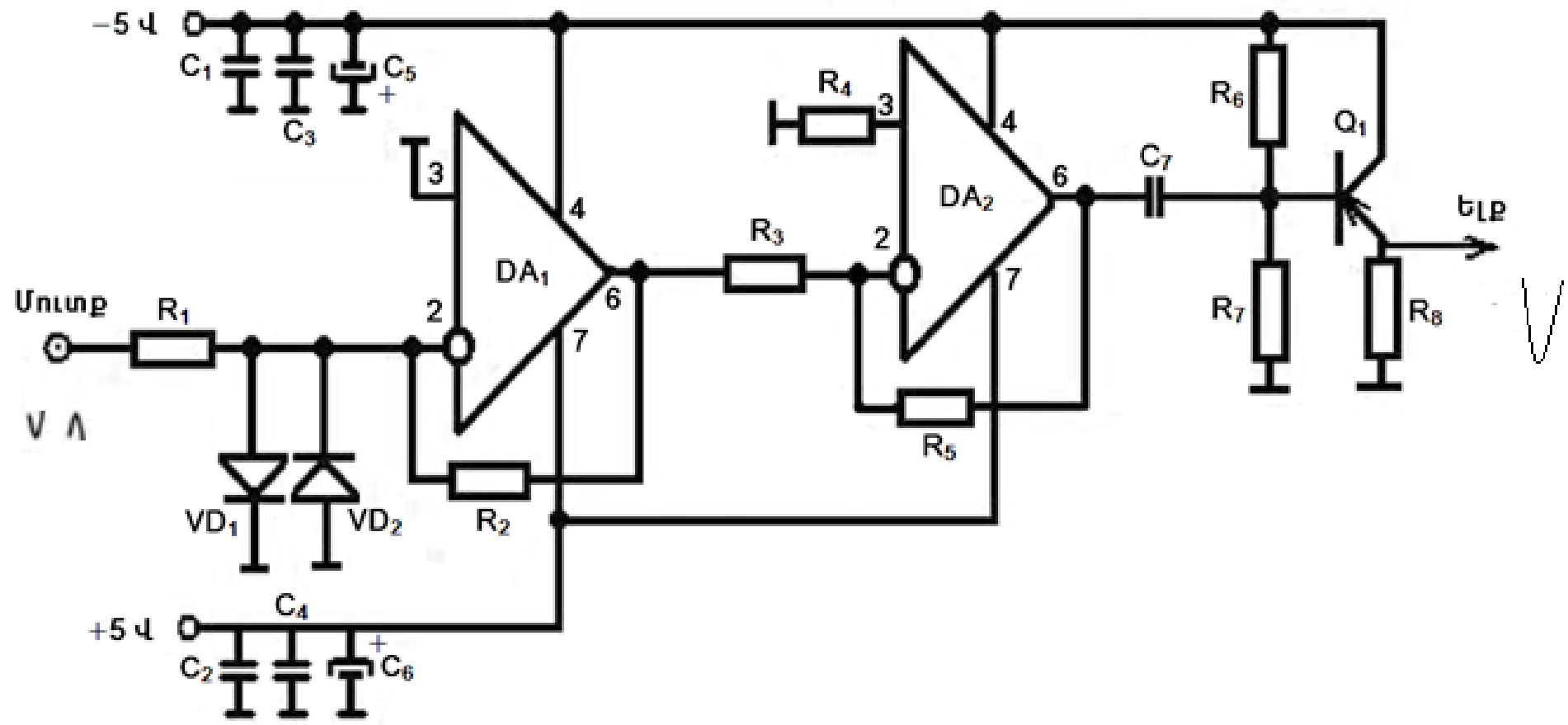


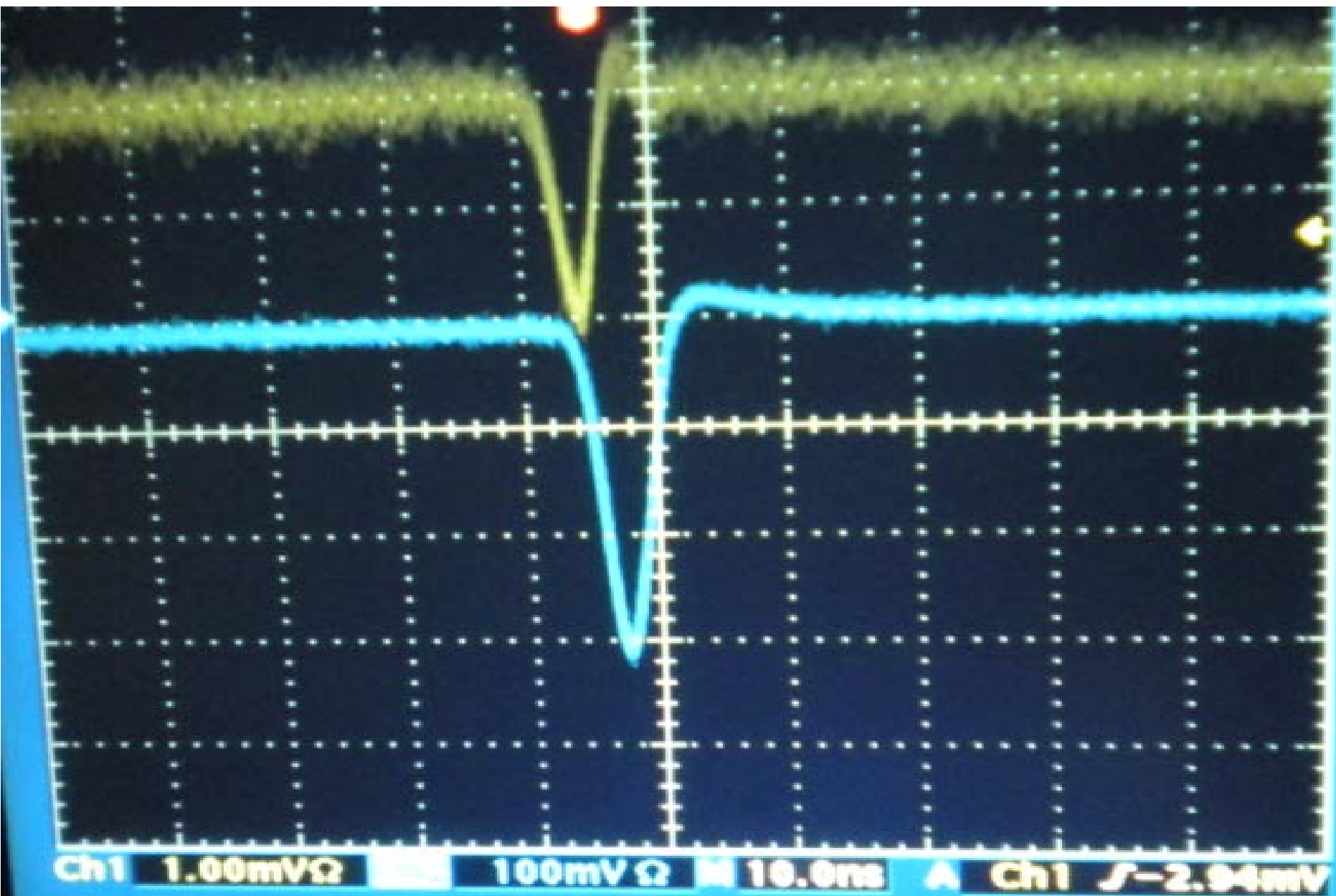
Տեխնիկական առաջադրանք

Անհրաժեշտ էր պատրաստել լայնաշերտ ուժեղարար հետևյալ պարամետրերով՝

1. Ուժեղացման գործակիցը- $\sim 120-200$,
2. Հաճախությունների շերտը- մինչև՝ 300 ՄՀց,
3. Մուտքին բերված աղմուկները- մինչև՝ 50 մկՎ,
4. Մուտքային ազդանշանը – դրական(բացասական),
5. Ելքի բեռնավորվածությունը- 50 Օհմ,







Ch1 1.00mV 100mV 10.0ms A Ch1 \int -2.94mV

